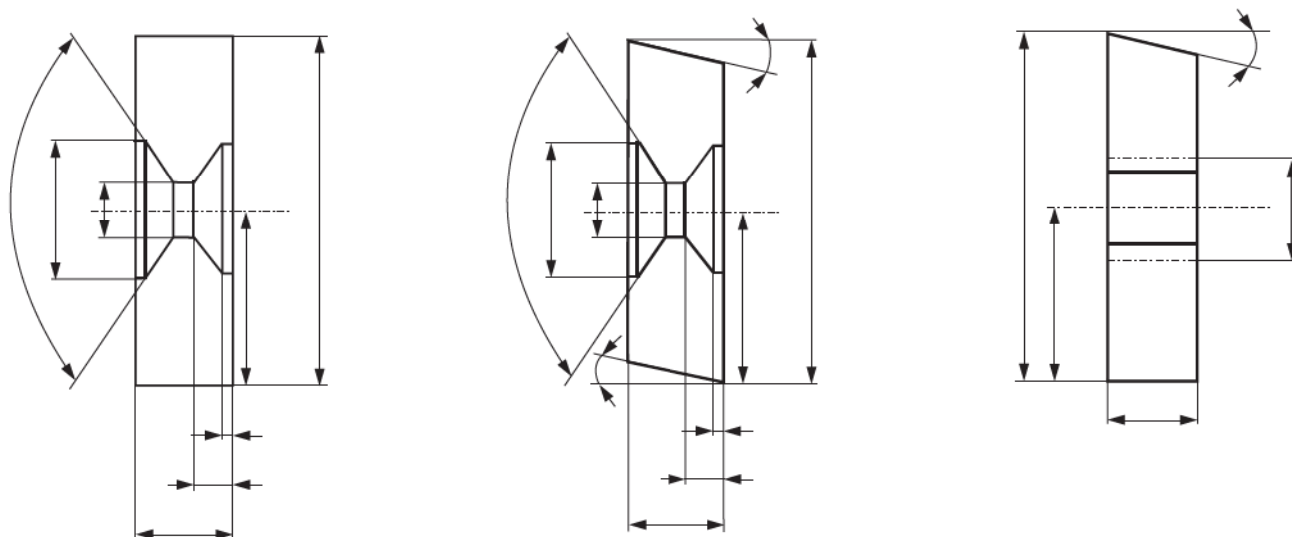


OTHER PRODUCTS | POZOSTAŁE PRODUKTY

shear blades | noże do gilotyn

Insert dimensions.

Przy zamówieniu uzupełnić wymiary.



We offer shear blades for most types of shears, typical or according to the clients own drawings .We grind the blades and harden them to 55 ± 2 HRC. We have in stock all types of Polish and Czech shear knives types NG 3-13, NTE, CNTA 6.3-25. We can also offer many other types of blades according to the client drawings and specification, of length up to 4100 mm. We can regrind and repair used blades of up to 4100 mm in length.

Produkujemy noże do nożyc gilotynowych, szlifowane i hartowane na wskroś do 55 ± 2 HRC. W stałej sprzedaży posiadamy noże do nożyc NG 3-13, NTE, CNTA 6.3-25. Możemy wykonać wiele innych typów noży według rysunków i specyfikacji klienta o długości noża do 4100 mm. Oferujemy również ostrzenie noży gilotynowych o długości do 4100 mm.